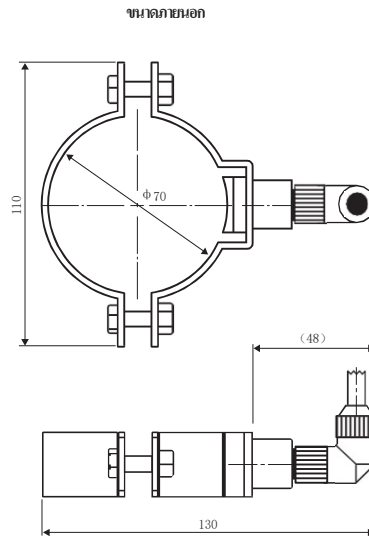


ไลน์ผลิตภัณฑ์ที่สามารถเลือกได้
ตามวัตถุประสงค์การใช้งาน

D switch

รุ่น	DS - 70
วัสดุที่ต้องการตรวจจับ	ของเหลว : น้ำหล่อเย็นชนิดน้ำและชนิดน้ำมัน ของแข็ง : เหล็ก, อะลูมิเนียม, สแตนเลส (วัสดุที่สามารถตกตะกอนได้)
แหล่งจ่ายไฟ	DC24V ± 10% (สายเคเบิล 4 แกนยาว 2 เมตร)
สัญญาณส่งออก	B Contact, Dry Contact แรงดันไม่เกิน 0.5 โวลต์
อุณหภูมิแวดล้อม	0~45°C, 35~80%
ขอบเขตความชื้น	ต้องไม่มีกรดกำมะถันของไอหรือน้ำแข็ง

* สามารถสั่งขนาดอื่นได้ตามต้องการ
กรุณาสอบถามเพิ่มเติม



- + ชุดตรวจสอบสถานะ ก่อตั้งพร้อมหลอดไฟแจ้งเตือน
- + ชุดระบายตะกอนแบบ manual ถ้วยเก็บตะกอนแบบเฉพาะ พร้อม manual valve ด้านล่าง
- + ชุดระบายตะกอน W Drain ถ้วยเก็บตะกอนแบบเฉพาะ พร้อม auto valve ด้านบนและด้านล่าง
- + ชุดระบายตะกอนอัตโนมัติ ถ้วยเก็บตะกอนแบบเฉพาะ พร้อม auto valve ด้านบนและด้านล่างและระบบระบายอัตโนมัติ
- + ชุดปั๊มน้ำ ชุดนี้พร้อมใช้งาน ประกอบด้วย FILSTAR, Dswitch, ปั๊มและถ้วยเก็บตะกอน



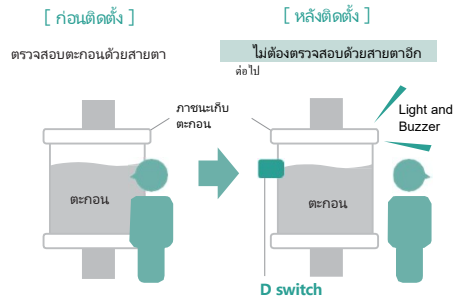
ก้าวแรกสู่การเชื่อมต่อให้เป็นระบบ IoT สำหรับไซโคลนฟิลเตอร์

สามารถติดตั้งเพิ่มเติมกับ

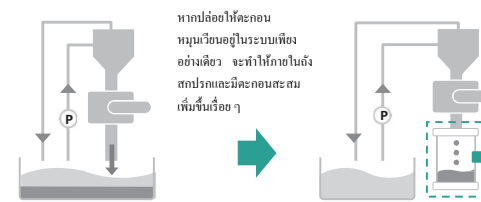
อุปกรณ์เดิมได้หลากหลาย ไม่จำกัดชนิดของตะกอน

แสดงสถานะการทำงาน

การติดตั้ง D-Switch ช่วยให้สามารถส่งสัญญาณไปยังเครื่องจักร แสดงสัญญาณเตือนและ แจ้งเตือนด้วยไฟหรือเสียงบี๊ซเซอร์ได้ ซึ่งช่วยลดความจำเป็นในการตรวจสอบด้วยสายตาแบบเดิม นอกจากนี้เนื่องจากสามารถตรวจจับได้โดยอัตโนมัติจึงช่วยป้องกันความผิดพลาดจากการลืมได้อีกด้วย



สามารถติดตั้งกับไซโคลนที่ระบายน้ำทิ้งตลอดเวลาได้

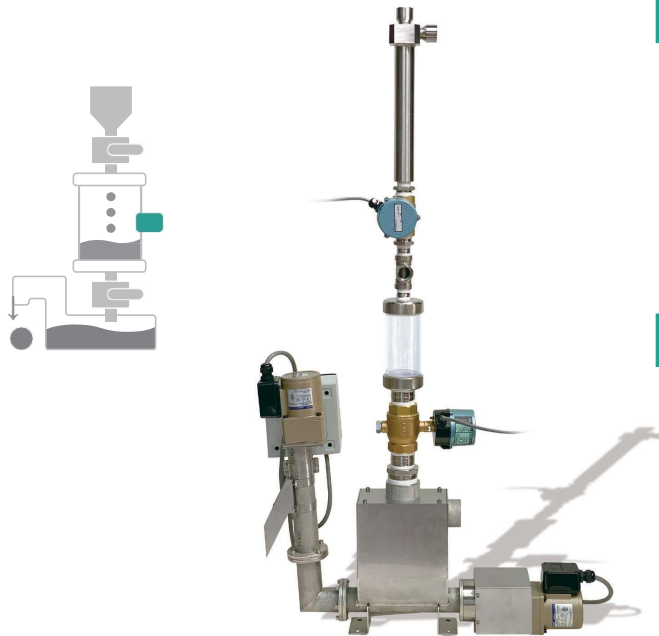


ตรวจจับตะกอนโดยอัตโนมัติและระบายออกนอกเครื่อง ช่วยให้ภายในถังสะอาดอยู่เสมอ !

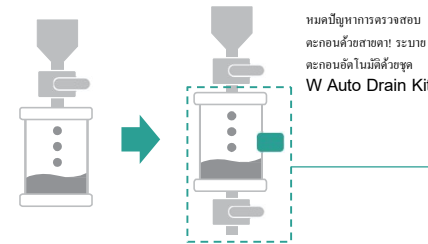
**D switch
+ Drain cup
+ Manual Drain KIT**

ระบบแบบไร้คนควบคุม

โดยการติดตั้งตัวอัตโนมัติที่ด้านบนและด้านล่างของตัวถังตะกอนและเพิ่มอุปกรณ์ระบายอัตโนมัติจะสามารถทำให้กระบวนการตั้งเครื่องกรอง การระบาย จนถึงการแยกน้ำ เป็นระบบอัตโนมัติทั้งหมด และช่วยให้สามารถดำเนินงานแบบไร้คนควบคุมได้อย่างสมบูรณ์ นอกจากนี้ D-Switch จะตรวจจับปริมาณที่สะสมไว้และทำการระบายออกโดยอัตโนมัติ จึงสามารถลดขนาดพื้นที่ติดตั้งให้เล็กที่สุดได้ โดยไม่ขึ้นอยู่กับปริมาณการไหลของของเหลว พร้อมทั้งรองรับการทำงานแบบไร้คนควบคุมและช่วยประหยัดพื้นที่ไปในตัว



สามารถติดตั้งกับไซโคลนที่มีถ้วยเก็บตะกอนได้



สามารถติดตั้ง D-Switch เพื่อส่งสัญญาณไปยังเครื่องจักรและเปิดไฟหรืออุปกรณ์แจ้งเตือนต่าง ๆ ได้

**D switch
+ Visualization KIT
+ W Drain KIT**

ระบบอัตโนมัติ

D-Switch สามารถติดตั้งในตำแหน่งใดก็ได้ตามต้องการ ซึ่งหมายความว่าสามารถตั้งค่าปริมาณของตะกอนที่ต้องการให้ตรวจจับล่วงหน้าได้ โดยการติดตั้งตัวอัตโนมัติที่ด้านบนและด้านล่างของตัวถังนี้ จะสามารถทำให้กระบวนการตั้งเครื่องกรองไปจนถึงการระบายน้ำเป็นระบบอัตโนมัติ และยังสามารถลดปริมาณของเหลวที่ระบายออกได้ให้น้อยที่สุดอีกด้วย

ระบบอัตโนมัติแบบครบวงจรสำหรับไซโคลนฟิลเตอร์

เมื่อติดตั้ง D-Switch และถ้วยเก็บตะกอนแบบเฉพาะที่ด้านล่างของไซโคลน และผลการทำงานร่วมกับชุด W Drain Kit และชุดระบบอัตโนมัติ จะสามารถทำให้ระบบทำงานแบบอัตโนมัติเต็มรูปแบบได้อย่างสมบูรณ์



สำหรับเครื่องจักรที่ทำงานแบบอัตโนมัติหรือไร้คนควบคุม ขอแนะนำระบบไซโคลนฟิลเตอร์แบบอัตโนมัติเต็มรูปแบบ !

**D switch
+ Auto Drain KIT**